

交換用サムラッチ錠 U9THM-1LS SERIES

室外側(サムラッチタイプのみ)

室内側(サムラッチタイプ)

(ノブタイプ)



写真はU9THMT-1LS型
(両面サムラッチタイプ)



写真はU9THMT-1LS型
(両面サムラッチタイプ)



写真はU9THMW-1LS型
(片面サムラッチタイプ)

大きなエスカチオンで交換に最適なサムラッチ錠です。

■ 品種の異なるサムラッチ錠からの交換がOKです。

現在使用しているサムラッチ錠の扉の切欠が隠れるエスカチオンを採用しました。バックセット60mmで他社製品からの交換が容易です。

■ 本締付モノロックからの交換もOKです。

フロント幅25mm×130mmを採用しているので扉表面の追加加工だけで本締付モノロックからの交換が可能です。

■ バリエーション

両面サムラッチタイプと片面サムラッチタイプで室内側がノブの2タイプを用意しました。

機能			
装着可能シリンダー	型式	外側	内側
U9	THMT-1LS	シリンダー	サムターン
		サムラッチ	サムラッチ
	THM*-1LS	シリンダー	サムターン
		サムラッチ	付ノブ

●シリーズ名の次にある*はノブ形状D・W・U型を示します。
●機能は1型(シリンダー、サムターン)のみです。2、3、4型はありませんのでご注意ください。

仕様	
バックセット(mm)	60
扉厚可能範囲 (mm以上～mm未満)	35～46
左右勝手	共通(ラッチを反転させて簡単に変更することができます)
仕上	アンバー(記号SA) ただし片面サムラッチの室内側はセラミックブロンズ(記号CB)

●交換用サムラッチ錠のため、ストライクとトロコケは付属していません。既存のものを使用するかHM用ストライクを別途御手配ください。

(注)本製品はSD専用品です。

■ サムラッチ錠からの交換対応表

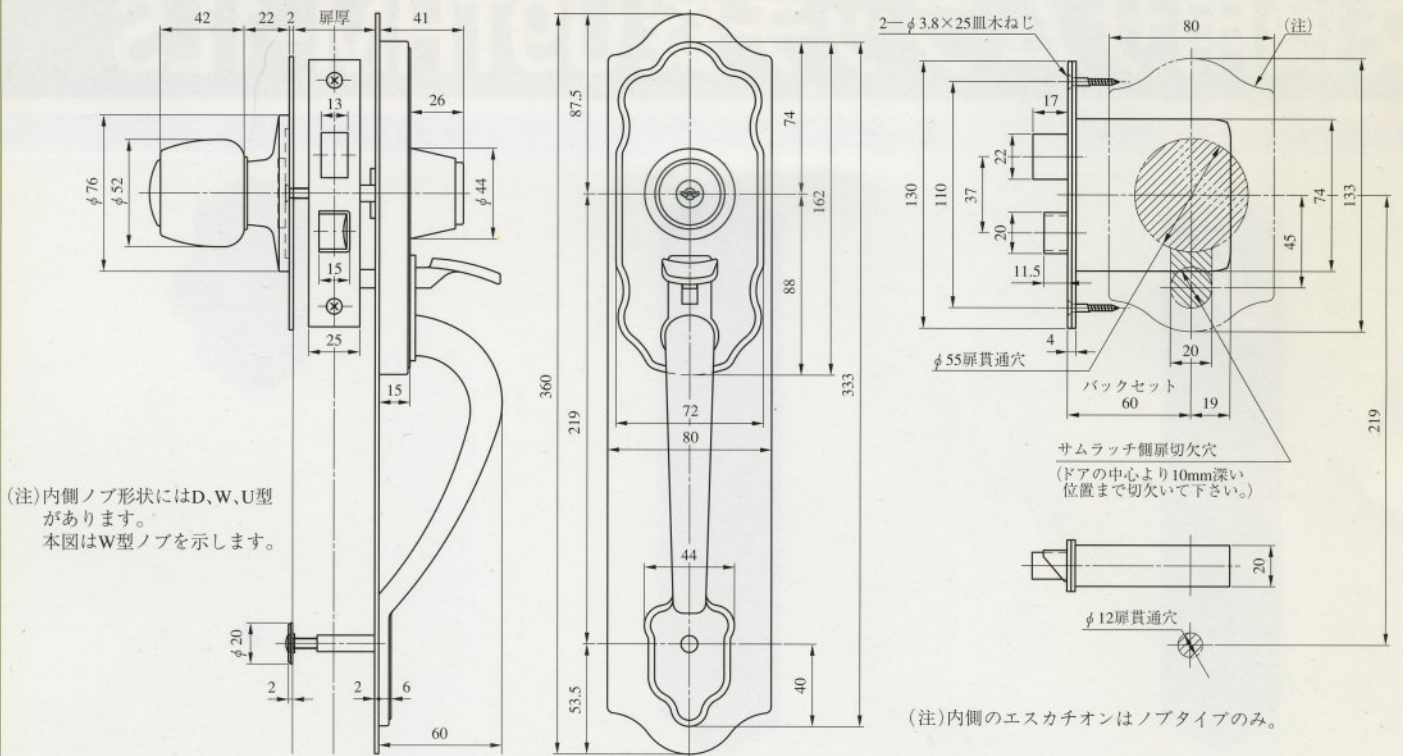
メーカー名	型式	バックセットmm	対応機種
美和ロック(株) (フロント刻印:MIWA)	カエデ	64	U9THMT-1
	ケヤキ		
	キリ		
(株)ウエスト (フロント刻印:WEST)	813	58	U9THMT-1 または U9THM*-1
	815		
	817		
(株)アルファ (フロント刻印:ALPHA)	エジンバラ	60	U9THMT-1
	フローレン		
	マリオン	60	
	ネブラスカ		
(株)ゴール (フロント刻印:GOAL)	バッファロー	60	U9THMT-1
	カンヌ		
	シャルム		
	ケルン		
	CT-5CHA	60	

(注)フロント、ストライク寸法は同一ですが追加切欠が必要な製品もあります。

■外形寸法図

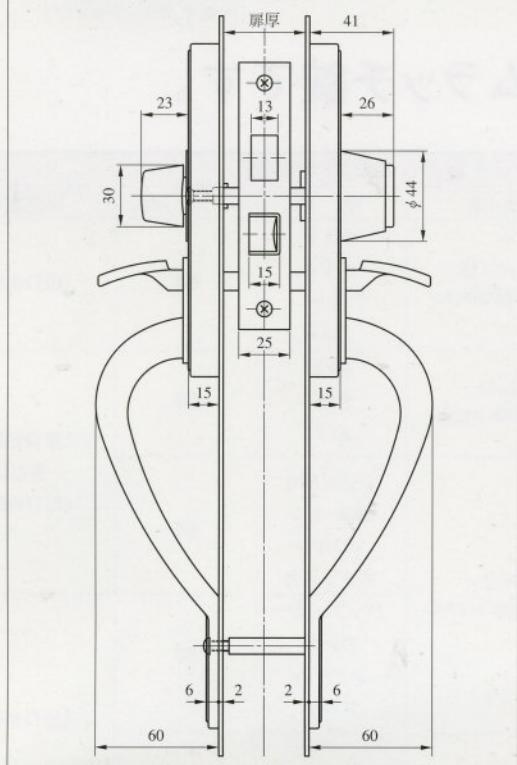
左右勝手共通

本図はU9THMW-1LS型を示す



(注)内側ノブ形状にはD、W、U型があります。本図はW型ノブを示します。

本図はU9THMT-1LS型を示す



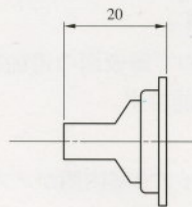
●ノブタイプのみ、扉厚によって室内側ノブのラッチバーの交換が必要になる場合があります。

■付属ラッチバー対応表

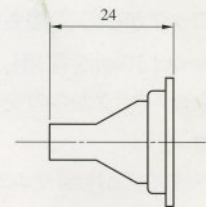
ラッチバー	扉厚35mm～37mm用 ①	扉厚42mm～46mm用 ②
-------	----------------	----------------

※出荷時ラッチバーは扉厚37mm～42mm用が組み込まれています。

① ラッチバー
扉厚35mm～37mm用



② ラッチバー
扉厚42mm～46mm用



●お問い合わせは下記へどうぞ。

美和ロック株式会社

本社	東京 東京都港区芝3丁目1番12号	〒105-8510	TEL.03(3452)5551(代)
支店	金沢 金沢市東力4丁目200番地	〒921-8015	TEL.076(292)0007(代)
	名古屋 名古屋市千種区千種3丁目37番13号	〒464-0858	TEL.052(731)0555(代)
	大阪 大阪府城東区東中浜5丁目7番35号	〒536-0023	TEL.06(6962)5551(代)
	九州 福岡市中央区大手門2丁目4番14号	〒810-0074	TEL.092(741)5551(代)
営業所	札幌 札幌市中央区北5条西19丁目26番24号	〒060-0005	TEL.011(621)5155(代)
	仙台 仙台市青葉区一番町1丁目14番23号	〒980-0811	TEL.022(224)5551(代)
	横浜 横浜市保土ヶ谷区上星川町330番地4	〒240-0042	TEL.045(381)5552(代)
	広島 広島市西区小内町2丁目1番33号	〒733-0025	TEL.082(295)5551(代)
	高松 高松市今里町2丁目10番地20	〒760-0078	TEL.087(862)5551(代)
	沖縄 沖縄県那覇市泊3丁目1番23号	〒900-0012	TEL.098(867)5551(代)
工場	伊勢・玉城・盛岡・川崎		